

RS-232/RS-485/RS-422接口转换器用户手册

特别提示

在使用本产品之前，请务必先仔细阅读本使用说明书。
请务必妥善保管好本书，以便日后能随时查阅。
请在充分理解内容的基础上，正确使用。
本公司保留对产品进行更改的权利，由于技术更新产品参数变化恕不另行通知。

概述

该接口转换器、兼容RS-232C、RS-422、RS-485标准，能够将单端的RS-232信号转换为平衡差分RS-422或RS-485信号，内置快速的瞬态电压抑制保护器，此保护器被设计用来保护RS-422/RS-485接口，采用当今先进的TVS(TRANS IENNT VOLTAGE SUPPERSSOR)瞬态电压抑制器，正常情况下TVS管呈高阻状态，当TVS管两端经受瞬间的高能量冲击时，它能以极高的速度将其两端的阻抗降低，吸收一个大电流，从而将其两端的电压钳制在一个预定的数值上，保护后面的电路元件不因瞬态高压冲击而损坏。此保护器可以有效地抑制闪电(LIGHTNING)，提供每线600W的雷击浪涌保护功率，以及各种原因在线路上产生的浪涌电压和瞬态过压。并且极小的极间电容保证了RS-422/RS-485接口的高速传输。RS-232接口端通过一个DB9母头的连接器与兼容RS-232C标准接口相连，RS-422、RS-485端口通过DB9公头的连接器连接。转换器内部带有零延时自动收发转换，独有的I/O电路自动控制数据流方向，而不需任何握手信号(如RTS、DTR等)，无

(以产品实物为准)

需跳线设置实现全双工(RS-422)、半双工(RS-485)模式转换，即插即用，确保适合一切现有的通信软件和接口硬件，不需要对以前的基于RS-232的工作方式任何软件的修改。

该接口转换器可以为点到点、点到多点的通信提供可靠的连接，点到多点每台转换器允许连接32个RS-422或RS-485接口设备，数据通讯速率300-115, 2KBPS，带有电源指示灯及数据流量指示灯可指示故障情况、支持的通讯方式有RS-232到RS-422、RS-232到RS-485转换。

性能参数

- 接口特性：接口兼容EIA/TIA的RS-232C、RS-485/RS-422标准
- 电器接口：RS-232 接口输入DB9孔型的连接器，RS-422/RS-485接口输出DB9针型、RJ-45的连接器
- 保护等级：RS-422、RS-485接口每线600W的雷击浪涌保护。
- 工作方式：异步半双工或异步全双工
- 信号指示：三个信号批示灯电源（PWR）、发送（TXD）、接收（RXD）
- 传输介质：双绞线或屏蔽线
- 传输速率：115.2K BPS到300M 38.4K BPS到2.4KM 9600 BPS到5KM
- 外形尺寸：97mmX65mmX26mm
- 使用环境：-25℃到70℃，相对湿度为5%到95%
- 传输距离：0-5,000米（115200bps-9600bps）

连接器和信号

RS-232C引脚分配

DB9母头/孔型 (PIN)	RS-232C 接口信号
1	保护地
2	接收数据SIN(RXD)
3	发送数据SOUT(TXD)
4	数据终端准备DTR
5	信号地 GND
6	数据装置准备DSR
7	请求发送RTS
8	清除发送CTS
9	响铃指示RI

RJ-45插座引脚分配图



RS-485/RS-422输出信号及接线端子引脚分配

DB9针型 (PIN)	RJ-45 (PIN)	输出信号	RS-422全双工接线	RS-485半双工接线
1	1	T/R+	发(A+)	RS-485(A+)
2	2	T/R-	发(B-)	RS-485(B-)
3	3	RXD+	收(A+)	空
4	6	RXD-	收(B-)	空
5	4,5,7,8	GND	地线	地线
6		VCC	电源10-30VDC输入 9VDC输出	电源10-30VDC输入 9VDC输出
7		N/A		
8		N/A		
9		N/A		

硬件安装及应用

安装前请先仔细阅读产品说明书，将产品所配的通信电缆接入RS-232接口端，电源变换器接入插口，本产品采用DB-9/DB-9通用连接器为输入/输出接口，无需跳线设置自动实现RS-485或RS-422通信方式，可使用双绞线或屏蔽线，连接、拆卸非常方便。T/R+T/R-代表发射、接收A+/B-，RXD+/RXD-代表接收A+/B-，VCC代表输入或输出电源，GND代表公共地线，点到点，点到多点、半双工通信接两根线T/R+、T/R-，点到点、点到多点、全双工通信接四根线T/R+、T/R-、RXD+、RXD-。

该接口转换器支持以下四种通信方式：

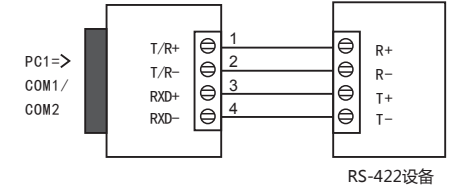
- 1、点到点/四线全双工
- 2、点到多点/四线全双工
- 3、点到点/两线半双工
- 4、点到多点/两线半双工

转换器作为全双工或半双工接线时，为了防止信号的反射和干扰，需在线路的终端接一个匹配电阻（参数为120欧姆1/4W）。

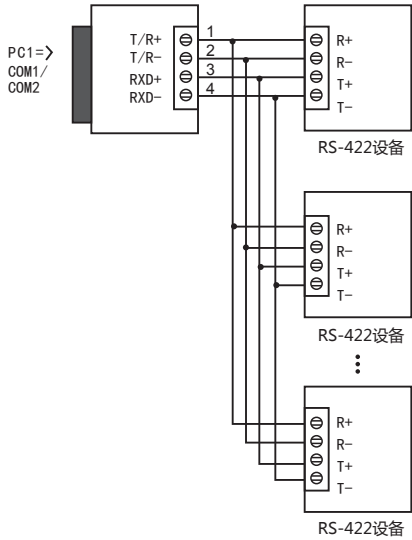
通信连接示意图

RS-232至RS-422转换

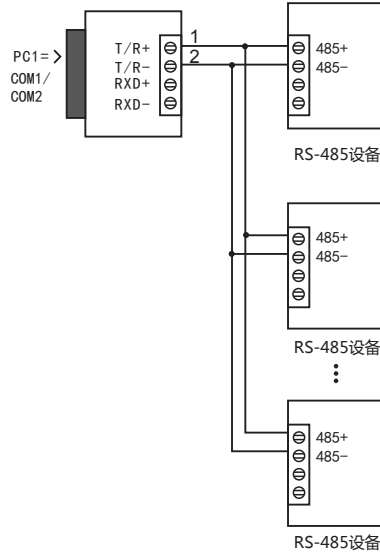
- 1、RS-422点到点/四线全双工通信



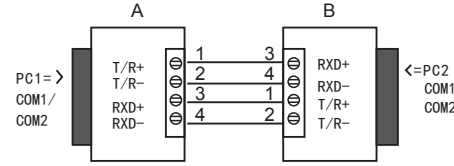
2、RS-422点到多点/四线全双工



2、RS-485点到多点/两线半双工

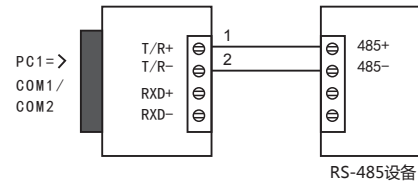


3、转换器之间全双工通信连接

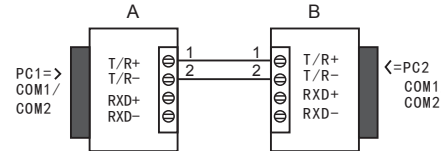


RS-232至RS-485转换

- 1、RS-485点到点/两线半双工



3、转换器之间半双工通信连接



故障及排除

- 1、数据通信失败

- A、检查RS-232接口接线是否正确；
- B、检查RS-485/RS-422输出接口接线是否正确；
- C、检查供电是否正常；
- D、检查接线端子是否连接良好；
- E、观察接收指示灯接收时是否会闪烁；
- F、观察发送指示灯发送时是否会闪烁。

- 2、数据丢失或错误

- A、检查数据通信设备两端数据速率、格式是否一致。

安全使用须知

为确保设备可靠使用及人员的安全，请在安装、使用和维护时，请遵守以下事项：

- 请勿在下列场所使用本产品：有灰尘、油烟、导电性尘埃、腐蚀性气体、可燃性气体的场所；暴露于高温、结露、风雨的场合；有振动、冲击的场合。电击、火灾、误操作也会导致产品损坏和恶化；
- 避免带电状态进行接线、插拔电缆插头，否则容易导致电击，或导致电路损坏；
- 安装和接线必须牢固可靠，接触不良可能导致误操作；
- 本产品通过电源线的接地导线接地，为避免电击，必须将接地导线与大地相连，在对本产品的输入端或输出端进行连接之前，请务必将本产品正确接地；
- 必须将外部电源全部切断后，才能进行安装、接线等操作，否则可能引起触电或设备损坏；
- 在下列情况下，请立即断开电源，并与公司联系：
 1. 设备进水；
 2. 设备摔坏或机壳破裂；
 3. 设备工作异常或展示的性能已完全改变；
 4. 设备产生气味、烟雾或噪音。
- 请不要自己修理设备，除手册中有明确指示外。