

HDMI 单网线延长器带本地环出

用户手册 V1.0

特别提示

- ※ 在使用本产品之前，请务必先仔细阅读本使用说明书。
- ※ 请务必妥善保管好本书，以便日后能随时查阅。
- ※ 请在充分理解内容的基础上，正确使用。
- ※ 本公司保留对产品进行更改的权利，由于技术更新产品参数变化恕不另行通知。

概述

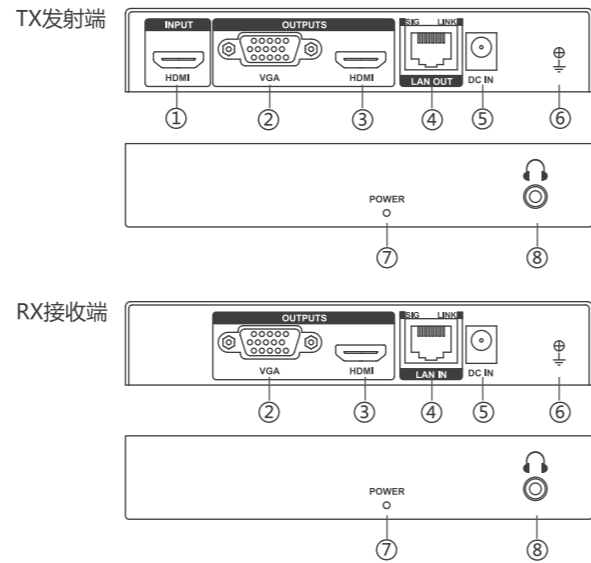
HDMI单网线延长器可通过单根 CAT5e/6 双绞线电缆将 HDMI信号传送至200米，并且支持本地端和接收端环出一路HDMI/VGA和模拟音频。采用标准以太网TCP/IP协议，可实现一对多应用。该设备拥有卓越的图像处理和传输能力，使信号传输更加流畅和稳定，是一种经济高效的HDMI信号延长方式。

产品特点

- 采用TCP/IP技术可实现一对多应用；
 - 最高分辨率可达1080P@60Hz；
 - 本地端可环出HDMI/VGA和模拟音频信号；
 - 接收端可环出HDMI/VGA和模拟音频信号；
 - 内置ESD静电保护电路；
 - 直连最大传输距离200米；
 - 内置POE远程供电模块（选配）。
- 注意：建议使用阻抗较好的 CAT5e/CAT6e 类电缆。

(以产品实物为准)

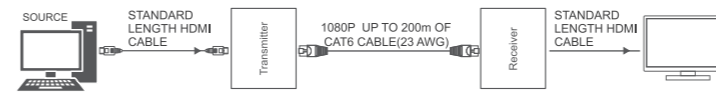
面板介绍



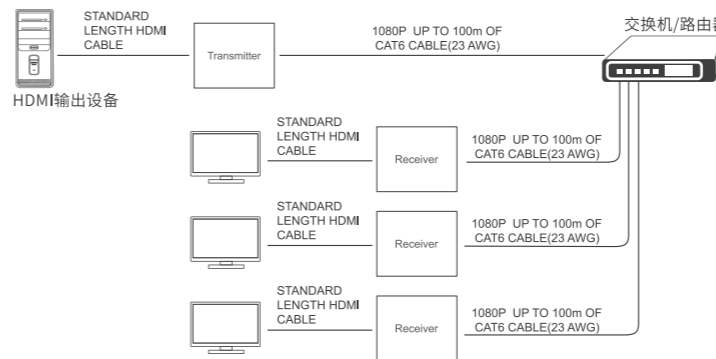
- ① HDMI输入接口：用于连接HDMI接口输出设备，如电脑、蓝光DVD等；
- ② VGA输出接口：用于连接VGA接口输入设备，如显示器、液晶电视机等；
- ③ HDMI输出接口：用于连接HDMI接口输入设备，如显示器、液晶电视机等；
- ④ CAT5e/6 网络传输接口：采用RJ45 接口，用于远距离传输TCP/IP信号（568B接法）；
- ⑤ 电源输入端口：支持DC 12V 输入；
- ⑥ 地线接口：接地导线与大地相连；
- ⑦ 电源指示灯。
- ⑧ 立体声输出：模拟立体声音频信号输出。

系统连接图

1.点对点连接：采用CAT6网线可传输200米。



2.分配模式连接：中间加路由器交换机，实现1个发射端接多个接收端。



产品规格

- 输入支持分辨率-----60Hz, 720x480, 800x600, 1024x768, 1280x720, 1280x1024, 1366x768, 1440x900, 1600x900, 1600x1200, 1680x1050, 1920x1080
- 输出支持分辨率-----60Hz, 720P, 1080P
- 传输协议-----TCP/IP
- 最大传输带宽-----225MHz
- 最大传输速率-----6.75 Gbps (2.5 Gbps per color)
- 传输距离-----直连最大传输200米
- 视频线缆最大传输距离-----小于10 米, 在1080P 时
- 音视频输出-----HDMI/VGA和模拟音频信号
- 音视频输入-----HDMI信号
- 模拟立体声 -----3.5MM接口
- VGA输出接口-----VGA-F
- 最大工作电流-----450MA

200m HDMI/VGA Extender Converter

User Manual V1.0

Special Notification

Before using this product, please read this manual carefully. Please keep this manual for future reference. The company may change the fuction of product without notice.

Overview

Using a single CAT5e/6 UTP cable, this transmitter can extend HDMI signal up to 200 meters, supports HDMI/VGA loop out, 3.5mm audio extraction on both TX and RX sides. Compliance with standard TCP/IP protocol, supports one sender to multi receivers via switch. With remarkable ability of video processing and transmission, this device makes signal more smooth and stable, it is a cost-effective long distance HDMI signal extend method.

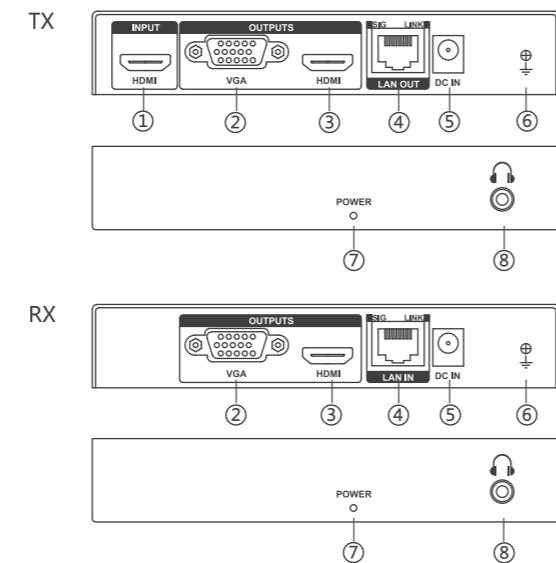
Features

- Standard TCP/IP protocol, TX to multi RX;
- Max resolution 1080P @60Hz;
- Local unit has HDMI/VGA loop out, analog audio extraction;
- Remote unit has both HDMI/VGA outputs, and audio;
- Built-in ESD protection circuit;
- Max 200m TX to RX;
- Built-in PoE (optional).

Tips: suggest to be used with good quality CAT5e/6 UTP cable.

(To prevail in kind)

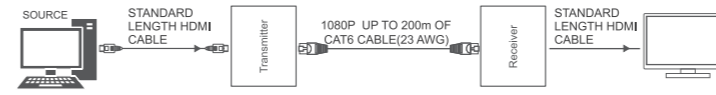
I/O Description



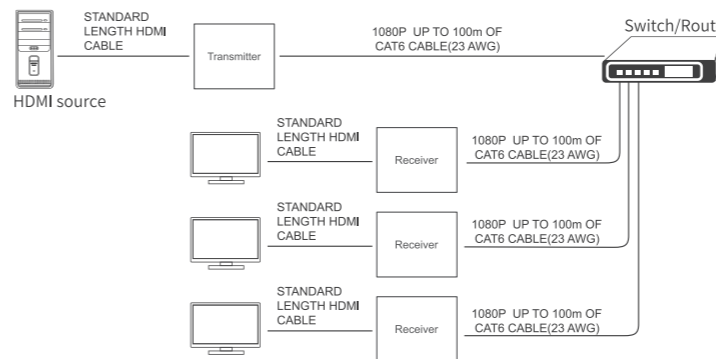
- ① HDMI: HDMI signal input
- ② VGA: VGA signal output
- ③ HDMI: HDMI signal output
- ④ LAN OUT: RJ45 port for connecting to CAT5e/6 UTP cable
- ⑤ DC IN: power in (12V DC adapter)
- ⑥ Ground line
- ⑦ Power: power on indicator
- ⑧ 3.5mm PC audio jack (analog audio output)

Connection Diagram

1. TX to RX: using single CAT6 UTP cable max 200m



2. TX to Multi RX: via switch



Specifications

- Input Video Resolution-----60Hz, 720x480, 800x600, 1024x768, 1280x720, 1280x1024, 1366x768, 1440x900, 1600x900, 1600x1200, 1680x1050, 1920x1080
- Output Video Resolution-----60Hz, 720P, 1080P
- Transmission protocol-----TCP/IP
- Max transmission bandwidth-----225MHz
- Max transmission rate-----6.75 Gbps (2.5 Gbps per color)
- Max transmission distance-----TX to RX 200m
- Max video cable length-----< 10m @ 1080P
- AV input -----HDMI signal
- AV output-----HDMI/VGA/audio
- Stereo analog -----3.5mm audio jack
- VGA port -----VGA-F
- Max working currenncy-----450MA

- 电源适配器规格 -----直流输出:12V/1A
- POE-----802.3af (选配)
- 工作温度-----5~40°C
- 工作湿度范围 -----5~85%RH (无冷凝)
- 发射端尺寸-----140x74.5x25(mm)
- 发射端重量-----260g
- 接收端尺寸-----140x74.5x25(mm)
- 接收端重量-----260g

配件清单

序号	名称	数量	备注
1	HDMI单网线视频延长器 (包括发射端和接收端)	1对	
2	电源适配器	2个	
3	用户手册	1份	
4	保修卡	1份	

安全使用须知

为确保设备可靠使用及人员的安全，请在安装、使用和维护时，请遵守以下事项：

- 请勿在下列场所使用本产品：有灰尘、油烟、导电性尘埃、腐蚀性气体、可燃性气体的场所；暴露于高温、结露、风雨的场合；有振动、冲击的场合。电击、火灾、误操作也会导致产品损坏和恶化；
- 避免带电状态进行接线、插拔电缆插头，否则容易导致电击，或导致电路损坏；
- 安装和接线必须牢固可靠，接触不良可能导致误操作；
- 本产品通过电源线的接地导线接地，为避免电击，必须将接地导线与大地相连，在对本产品的输入端或输出端进行连接之前，请务必将本产品正确接地；
- 必须将外部电源全部切断后，才能进行安装、接线等操作，否则可能引起触电或设备损坏；
- 在下列情况下，请立即断开电源，并与公司联系：
 1. 设备进水；
 2. 设备摔坏或机壳破裂；
 3. 设备工作异常或展示的性能已完全改变；
 4. 设备产生气味、烟雾或噪音。
- 请不要自己修理设备，除手册中有明确指示外。

- Power adapter spec -----DC 12V/1A
- POE-----802.3af (optional)
- Working Temperature-----5~40°C
- Working Humidity range -----5~85%RH (none-condensation)
- TX dimension-----140x74.5x25(mm)
- TX weight-----260g
- RX dimension-----140x74.5x25(mm)
- RX weight-----260g

Packing List

NO.	Name	Qty	Remark
1	200m HDMI/VGA extender(TX & RX)	1SET	
2	Power adapter	2PC	
3	User manual	1PC	

The matters needing attention of installation

In order to ensure the reliable performance of the equipment and the safety of the user, please observe the following matters during the process of installation, use and maintenance.

- Please do not use this product in the following places: the place of dust, soot and electric conductivity dust, corrosive gas, combustible gas; the place exposed to high temperature, condensation, wind and rain; the occasion of vibration and impact. Electric shock, fire, wrong operation can lead to damage and deterioration to the product, either;
- Should avoid wiring and inserting cable plug in charged state, otherwise it is easy to cause the shock, or electrical damage;
- The installation and wiring should be strong and reliable, contact undesirable may lead to false action;
- This product grounds by the grounding wires. To avoid electric shocks, grounding wires and the earth must be linked together. Before the connection of input or output terminal, please make sure this product is correctly grounded;
- Only after cutting down all external power source, can install, wiring operation begin, or it may cause electric shock or equipment damage;
- Please do not dismantle the equipment, avoid damaging the internal electrical component.